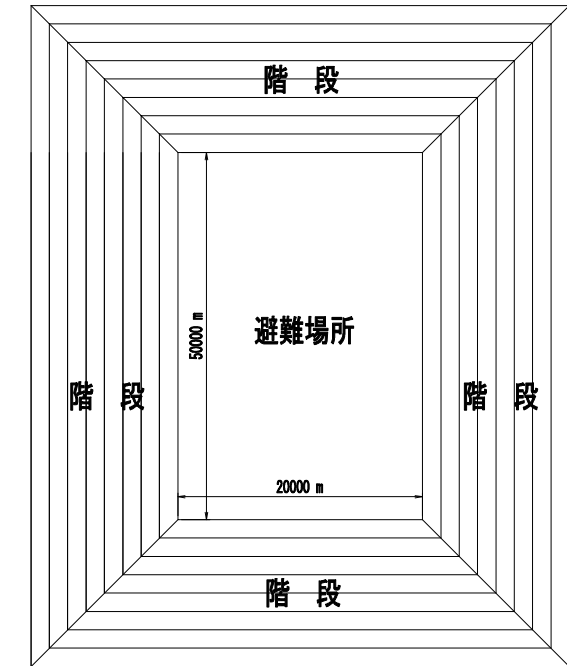
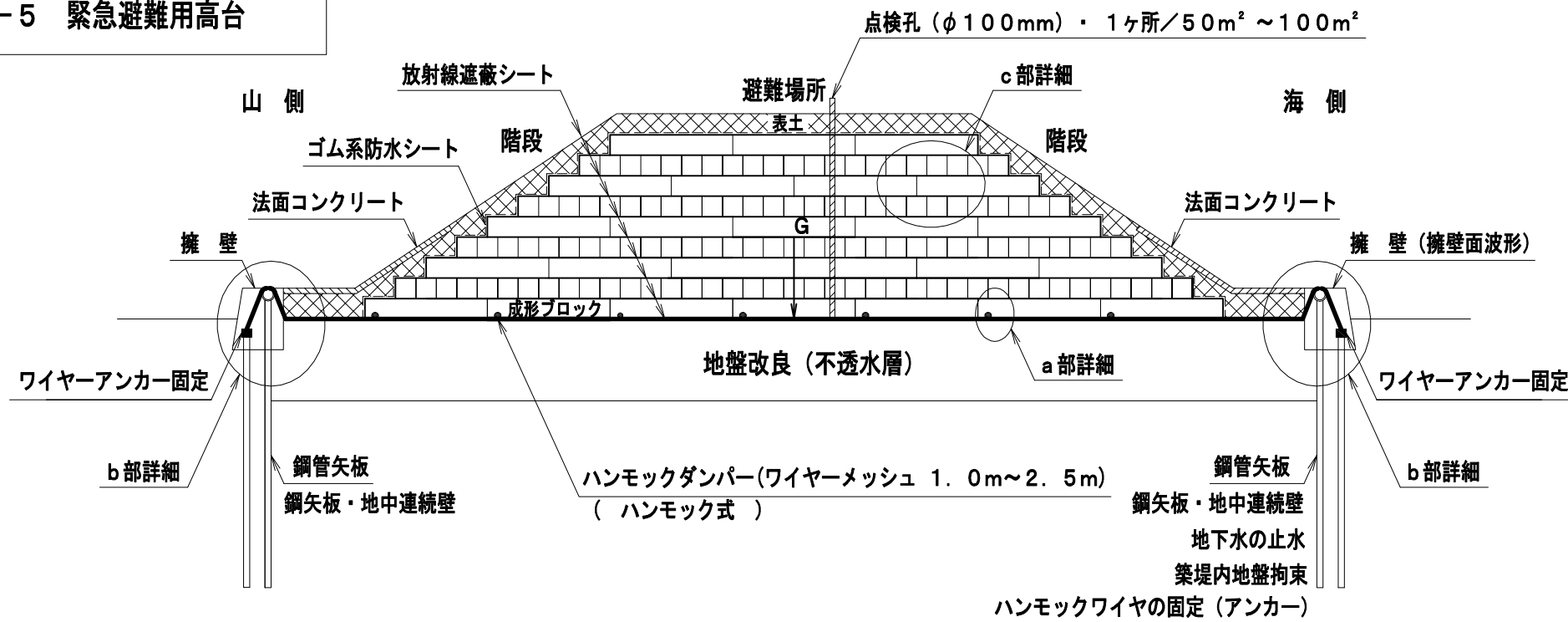
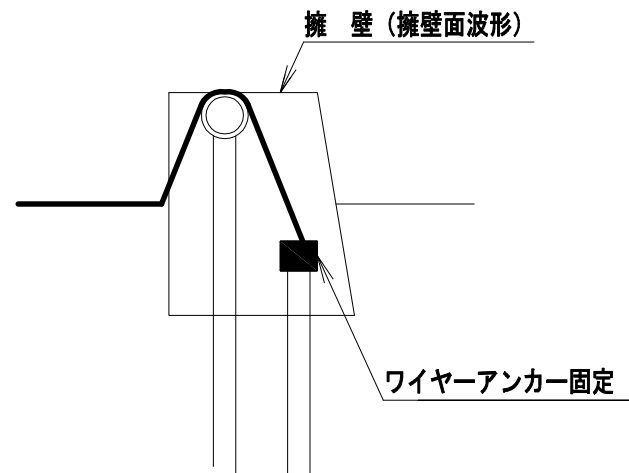


成形ブロックの処分法  
 1) 築堤材として  
 1-5 緊急避難用高台

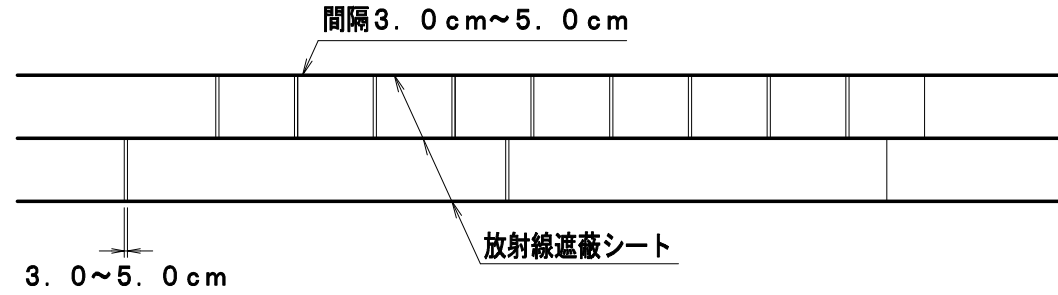
参考図



b 部 詳 細



c 部 詳 細



a 部 詳 細

