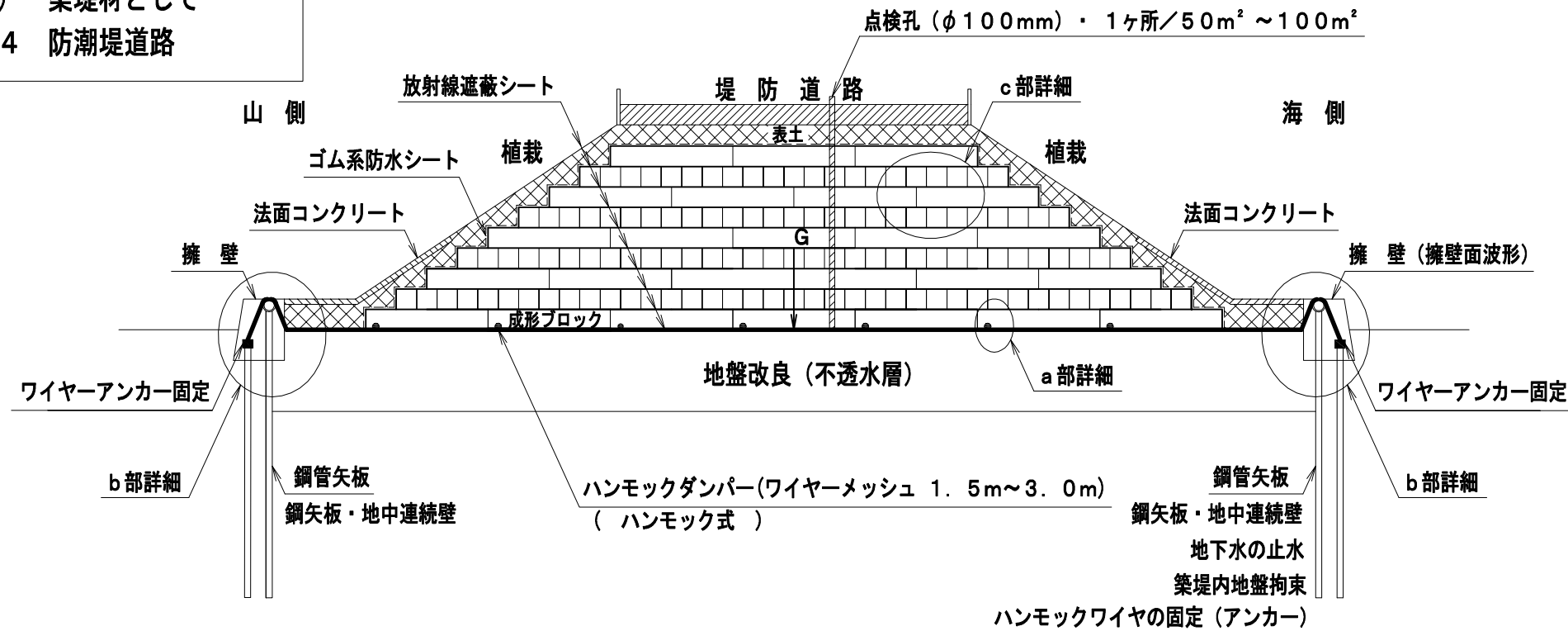


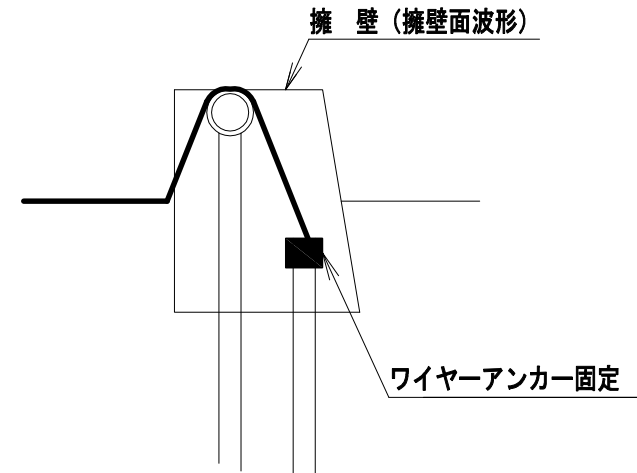
成形ブロックの処分法

- 1) 築堤材として
- 1-4 防潮堤道路

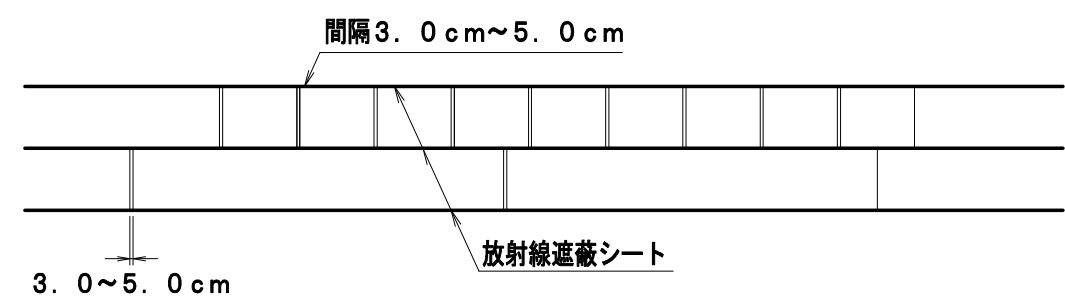
参考図



b部詳細



c部詳細



a部詳細

